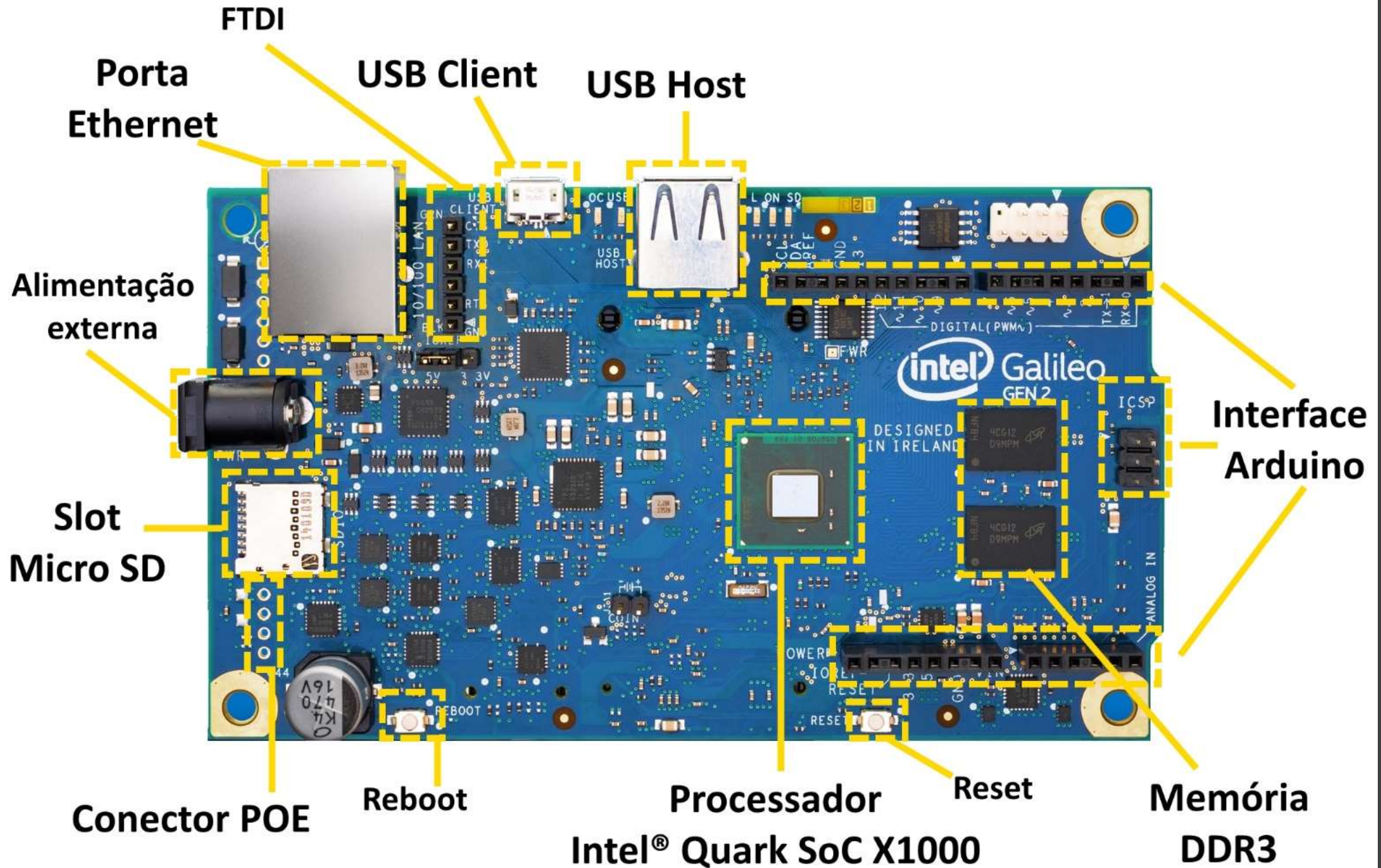


# PRÁTICA – LÂMPADA INTELIGENTE

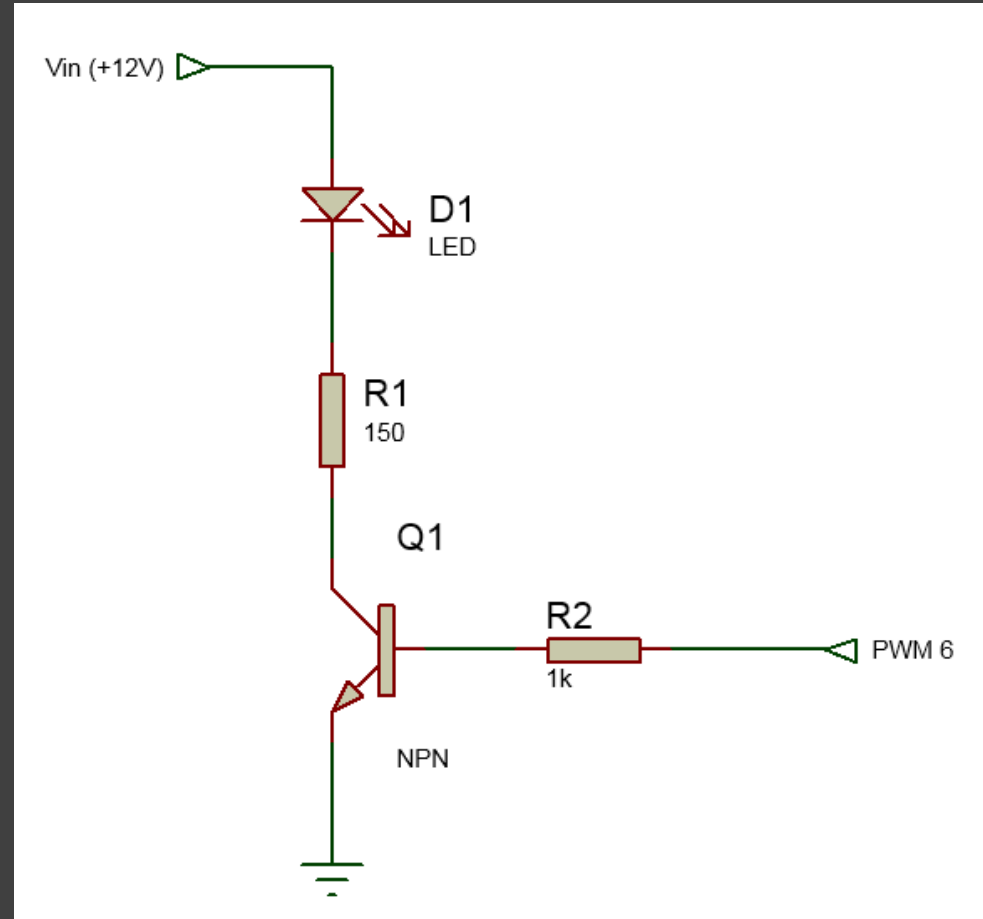
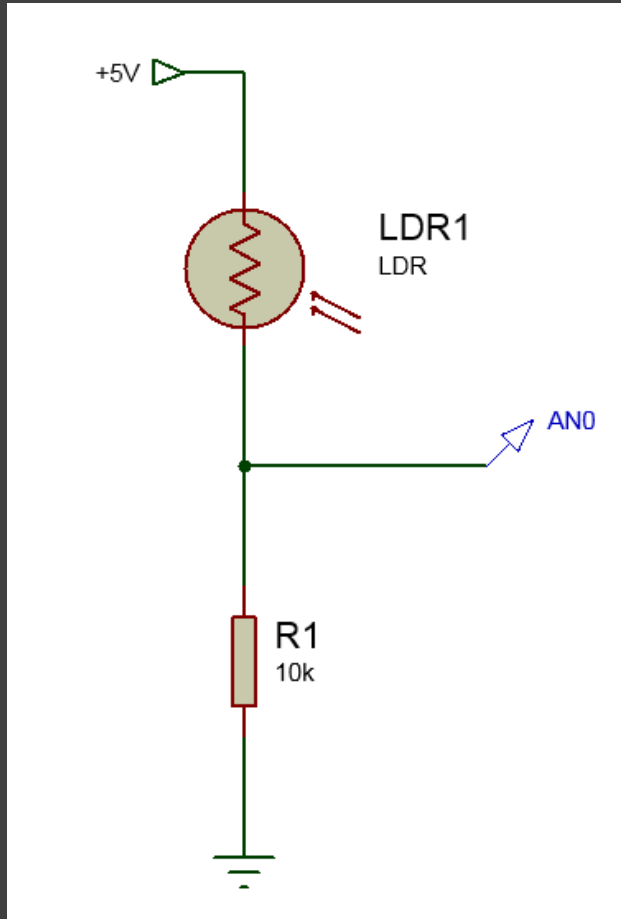
---

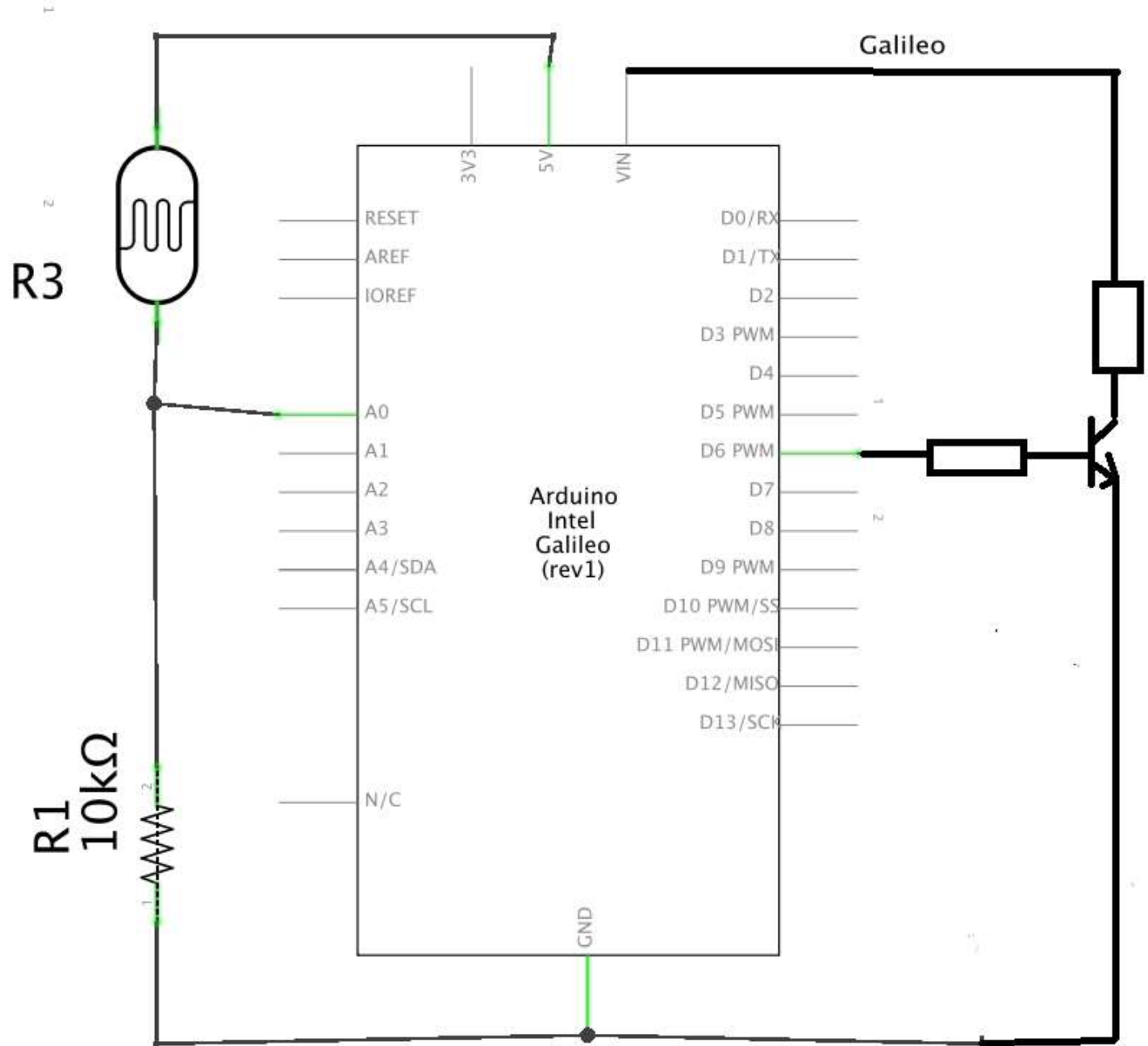
SERGIO TAKEO KOFUJI

VOLNYS BERNAL



# CIRCUITO





# SOFTWARE

---

UTILIZANDO O AMBIENTE DE DESENVOLVIMENTO ECLIPSE, IMPLEMENTAR UM SOFTWARE MULTITHREAD/MULTIPROCESSOS DE LAMPADA INTELIGENTE LED COM:

- LAMPADA LED (APROX. 8-9V, 20 mA)
- SENSOR DE LUMINOSIDADE LDR

## MATERIAL

- PLACA GALILEO 2
- PROTOBOARD
- LAMPADA LED E LDR
- CABOS MACHO-MACHO PARA MONTAGEM DO CIRCUITO NO PROTOBOARD
- FONTE DE ALIMENTAÇÃO DO GALILEO 2 , DE 12 VOLTS CC
- MICROSD COM IMAGEM IOTSDK YOCTO DA INTEL

# EXEMPLO DE MONTAGEM COM PROTOBOARD (com led simples)

